

## **SOLUCIONES FRONTHAUL EN REDES DE ACCESO MÓVIL EN LA PROVINCIA CIEGO DE ÁVILA**

### **FRONTHAUL SOLUTIONS IN MOBILE ACCESS NETWORK IN CIEGO DE AVILA PROVINCE**

**Autor:** Magdiel Josue Soto Aviles

<https://orcid.org/0000-0002-1240-5975>

**Institución:** Empresa de Telecomunicaciones de Cuba S.A, Ciego de Ávila, Cuba

**Correo electrónico:** [magdiel.soto@etecsa.cu](mailto:magdiel.soto@etecsa.cu)

#### **RESUMEN**

Este documento presenta una solución aplicada al área de las telecomunicaciones. El objetivo es implementar un procedimiento para incrementar la capacidad de la red de acceso móvil en la provincia Ciego de Ávila. En función de esto se realizó el estudio previo del hardware existente en la red, sus potencialidades y la topología de red existente en el territorio. Se barrió la gama de variantes posibles para implementar una solución ajustada al escenario actual del territorio. Las técnicas fronthaul en la interfaz banda base y elementos radiantes posibilitaron establecer un diseño topológico apropiado. La solución se simuló inicialmente en las radios bases ubicadas en Cayo Guillermo y Cayo Coco. Se logró optimizar la técnica instalada, con el excedente obtenido se potenciaron sitios congestionados, se integraron nuevas Radio Bases y se implementó la tecnología 3G en todos los sitios de la provincia. El aporte de este trabajo se manifiesta en beneficios técnicos, económico e impacto social. Técnico al aplicarse un diseño topológico que amplió la capacidad de la red móvil. Económico al generarse nuevos ingresos y evitarse la compra de hardware con las nuevas celdas 2G y 3G incorporadas a la red. Impacto social al dar respuestas a reiteradas solicitudes de señal móvil en varios consejos populares del territorio.

**Palabras clave:** Capacidad, Fronthaul, Hardware, Telecomunicaciones, Topologías.

#### **ABSTRACT**

This document presents a solution applied to the area of telecommunications. The objective is to implement a procedure to increase the capacity of the mobile access network in the Ciego de Ávila province. Based on this, the previous study of the existing hardware in the network, its potential and the existing network topology in the territory was carried out. The range of possible variants was swept to implement a solution adjusted to the current scenario of the territory. Fronthaul techniques at the baseband

interface and radiating elements made it possible to establish an appropriate topological design. The solution was initially simulated in the base radios located in Cayo Guillermo and Cayo Coco. It was possible to optimize the installed technique, with the surplus obtained, congested sites were strengthened, new Radio Bases were integrated and 3G technology was implemented in all the sites of the province. The contribution of this work is manifested in technical benefits, economic and social impact. Technical when applying a topological design that expanded the capacity of the mobile network. Economical by generating new income and avoiding the purchase of hardware with the new 2G and 3G cells incorporated into the network. Social impact by responding to repeated requests for a mobile signal in various popular councils in the territory.

**Keywords:** Capacity, Fronthaul, Hardware, Telecommunications, Topologies.

## INTRODUCCIÓN

En la actualidad, el tráfico en el segmento de la telefonía móvil lo generan principalmente el incremento de teléfonos inteligentes y el creciente número de suscripciones los cuales constituyen el factor clave del crecimiento del tráfico de datos móviles (Domínguez Hurtado, 2021).

De igual modo, este crecimiento también acontece en la provincia Ciego de Ávila; donde ocurre un incremento acelerado del tráfico a través de la Red de Acceso de Telefonía Móvil. Debido a este impacto es necesario ir incrementando la capacidad de la red constantemente para mantener la calidad de los servicios que se ofrecen a través de la misma. Sumado a esta necesidad está el compromiso de ir ampliando el área de cobertura existente en el territorio para llegar a zonas que actualmente no tienen la garantía de una señal de telefonía móvil estable.

El presente trabajo se enfoca en presentar alternativas topológicas aplicadas en la provincia Ciego de Ávila para adecuar la capacidad de la red a la necesidad de cada escenario. Con esta solución es posible maximizar la capacidad, extender la huella de cobertura y optimizar el equipamiento existente.

La técnica instalada en la provincia y en otras ocho del país es de tecnología HUAWEI mediante el cual se brindan servicios de segunda, tercera y cuarta generación (2G/3G/4G) de redes móviles. En esta sección se ofrecerán los antecedentes históricos del crecimiento de los servicios celulares, la caracterización del objeto y campo de esta investigación, los fundamentos teóricos y el estado actual del problema que se ha venido tratando hasta el momento.

Para afrontar la creciente demanda de servicios de datos, la tendencia de la mayoría de los operadores móviles es saltar a una red superior siempre que las posibilidades financieras lo permitan. Lo recomendable es incrementar el hardware con nuevas tecnologías de mayores prestaciones, pero esto no siempre es posible, es por eso que nace la necesidad de buscar soluciones más económicas que permitan optimizar los recursos de red existentes con un mínimo de inversión a corto plazo. En tal sentido, el empleo de topologías se ofrece como solución para expandir la capacidad de la red existente en el territorio (Cortez, 2018).

Para incrementar la capacidad de la red, algunas de las opciones específicas que siguen los operadores son:

- Explotar al máximo las capacidades físicas y lógicas del hardware instalado.
- Aumentar el orden de las modulaciones que sirven para analizar el rendimiento y optimizar la red.
- Implementación de una capa de red superior a la existente en las zonas donde solo existe redes de segunda generación (2G).
- El uso de espectro no licenciado en el que analizan el impacto de usar redes de cuarta generación 4G en la misma banda que el WiFi. Los mecanismos de coexistencia, y las diferencias de rendimiento que ofrecen.
- Empleo de una topología de red adecuada a cada escenario con técnicas requeridas como:
  - UDN (Ultra Dense Network o Red Ultra Masiva). Consiste básicamente en masificar la red con muchas celdas de múltiples capas.
  - Modificaciones en los enlaces fronthaul en la interfaz de comunicación entre los módulos radio o cabezas remotas con el módulo de sistema.

El objetivo principal del artículo consiste en presentar la aplicación de un conjunto de soluciones topológicas implementadas en la red de acceso de telefonía móvil en la provincia Ciego de Ávila en momentos de crisis en cuanto a demanda de este servicio que hicieron posible ampliar la capacidad, optimizar recursos físicos, y extender huella de cobertura de la red, entre otros beneficios colaterales, sin tener que emplearse hardware adicional.

## DESARROLLO

Con la tecnología 3G se inauguró la era de arquitecturas de Estación Base Distribuida (DBS), donde la Unidad de Radio Remota (RRU por sus siglas en inglés), se desagrega de la Unidad de Banda Base (BBU por sus siglas en inglés) conectándose entre sí mediante fibra óptica. Las señales de la BBU se transportan sobre fibra óptica hasta los RRU utilizando el estándar OBSAI o CPRI (señal de radio digitalizada) (Calucho Cabrera, 2021).

Para incrementar la capacidad física de una red es imprescindible tener en cuenta el hardware que se tiene instalado en cada sitio o estación base para valorar cual será la topología de red más adecuada y que técnica se puede aplicar que aprovechen al máximo la potencialidad de los elementos físicos existentes.

En la presente investigación se asume que la implementación de una topología adecuada para cada escenario es fundamental para optimizar recursos e incrementar la capacidad física de una red de telefonía móvil. Esto implica un conjunto de acciones técnicas encaminadas a lograr el mejor aprovechamiento posible de los recursos de hardware instalados. Con esta esta solución es posible mejorar la relación del tipo o potencialidad del equipamiento a instalar en relación con la zona donde se pretende ofrecer o potenciar un servicio de datos a través de la red móvil. Al adecuarse los recursos físicos a los requerimientos de tráfico de un área se obtiene un correcto dimensionamiento de las capacidades de la red y se incide de manera positiva en la calidad y mantenimiento de los servicios que se ofrecen a través de la misma. Teniendo en cuenta esto se requiere implementar una topología objetiva a cada zona donde exista un equipamiento de telefonía móvil.

### *Topologías aplicadas a redes móviles de acceso*

Existen varias clasificaciones de arquitecturas y múltiples variantes topológicas a implementarse en una red de telecomunicaciones. Para los enlaces entre los elementos físicos existen diversas topologías que pueden aplicarse en las interfaces. En la figura 1 se señalan las interfaces de una red de acceso móvil.

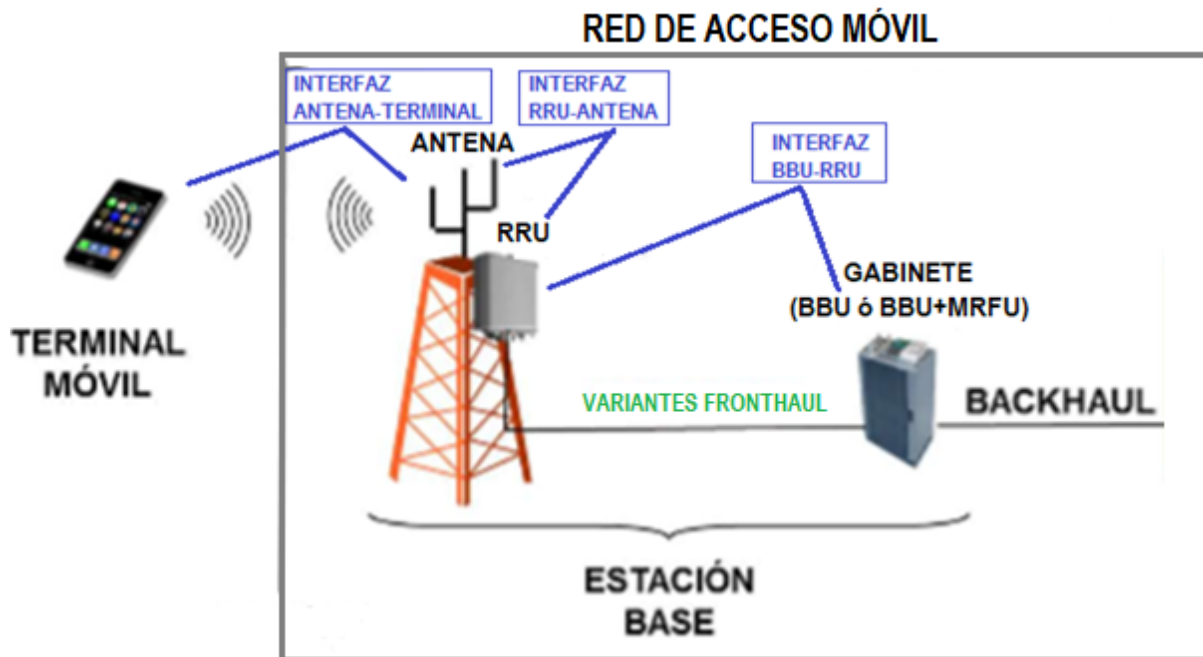


Figura 1. Red de Acceso Móvil. Interfaces.

La BBU y los MRFU (Unidad de Radio) se enlazan con jumper de fibra multimodo de uno a tres metros de longitud debido a que todos se colocan en el mismo gabinete. Si fuera BBU- RRU el enlace es a través de fibra multimodo para distancias menores a 100 metros y fibra monomodo para distancias superiores. La interfaz MRRU- Antena es a través de cable coaxial, en distancia inferiores a 10 metros se emplea coaxial de media pulgada y para distancias superiores se emplean un coaxial de mayor diámetro (3/8; 5/8 o 7/8 pulgadas). Para RRU- Antena siempre se emplea jumper de media pulgada ya que en este caso el radio estaría ubicado muy cerca de la antena donde la distancia de enlace no superará los 10 metros. La interfaz Antena- Terminal, también conocida como interfaz aire, se conecta de manera inalámbrica donde la estación trasmisora envía una señal a una potencia y frecuencia determinada (downlink) y el receptor que en este caso el terminal capta esa señal y envía una respuesta a la estación (uplink) estableciéndose de este modo el enlace.

#### *Topologías en interfaz Unidad Banda Base (BBU) – Unidad de Radios Remotos (RRU)*

Los enlaces BBU- MRFU se realizan a través de jumpers de fibra. En estos casos no se aplican alternativas topológicas ya que son distancias muy cortas al estar ambos interconectados en un mismo gabinete. Cuando el enlace es BBU-RRU, los radios pueden estar desplegados a cualquier distancia y es posible emplear alguna de las variantes topológicas. En la figura 2 se ilustra las principales arquitecturas distribuidas

que más se aplican en este enlace. Las topologías aplicadas en esta interfaz se les conocen como fronthaul.

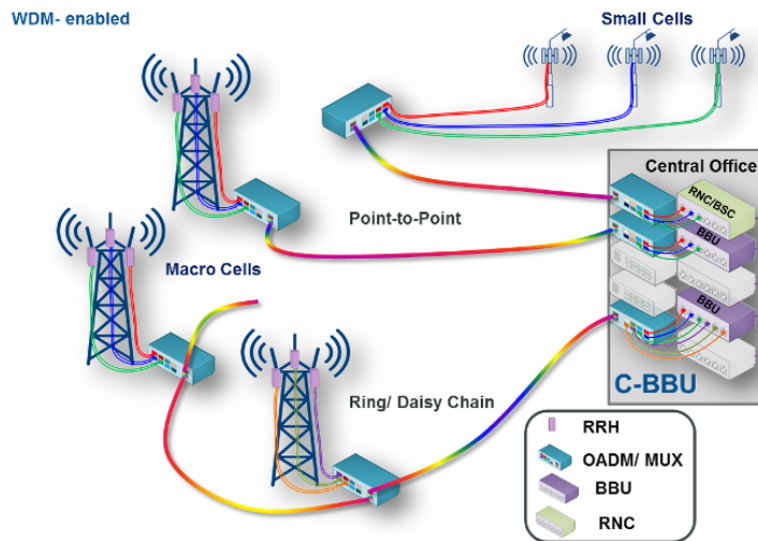


Figura 2. Arquitecturas distribuidas para redes de acceso de telefonía móvil (Comes, 2010).

#### *Arquitectura Cloud RAN (enlace punto a punto o enlace punto a punto y anillo de BBU)*

La arquitectura Cloud RAN o C-RAN también se denomina LOCAL RAN en este modo los radios se desagregan de la unidad de función digital, o Unidad de Banda Base conectándose entre sí mediante fibra óptica. Las señales BBU se transportan sobre fibra, utilizando el estándar OBSAI o CPRI BASE BAND UNIT (Calucho Cabrera, 2021).

Esta topología se emplea donde la BBU y los RRU se encuentran desplegados en un mismo emplazamiento, pero conectados entre sí mediante fibra. Cada uno de los radios se enlazan de forma independiente a la BBU. En caso de que se radie más de una tecnología en un mismo radio se emplea una fibra para cada tecnología de cada radio.

El modo C-RAN ofrece como ventaja que una posible falla en la fibra que enlaza la BBU con los RRU no genere gran impacto ya que en caso de dañarse una de las fibras solo ocurriría la afectación en uno de los radios. Sin embargo, el coste de instalación y mantenimiento es alto (Alegre, 2016).

#### *Arquitectura Centralized-RAN (enlace con BBU centralizada)*

En la topología "CENTRALIZED RAN" o RAN Centralizada la BBU se alojan en una central o PoP (punto de presencia), conectándose mediante fibra con los RRU situados a distancias inferiores a los 10 kilómetros. La popularización del Centralized-RAN viene determinada por factores operacionales y económicos, como la simplificación de los

emplazamientos de las antenas, menor necesidad de espacio y consumo energético al desaparecer del mismo la BBU. En esta topología se centraliza el procesamiento por lo que se realiza un uso más eficiente de estos recursos. Tiene como desventaja que en caso de afectación en la BBU quedarían fuera de servicio todos los radios que se enlazan a ella (Calucho Cabrera, 2021).

Para aplicar esta topología se requiere:

- Poseer respaldo energético (de él dependerán varios sitios, de fallar puede provocar problemas > de coberturas en grandes áreas).
- Tener grandes capacidades de procesamiento (varias tarjetas de banda base para garantizar que no > se congestione el procesamiento ya que debe atender varias celdas)
- Disponibilidad de fibras ópticas hacia los sitios que se pretendan conectar a estos nodos > centrales.
- Poseer módulos ópticos para las interfaces CPRI de grandes distancias y altas tasas de > transmisión.
- En el extremo distante debe existir energía para alimentar las unidades de radio instaladas.

#### *Arquitectura fronthaul con RRU en Cascada y Multiplexación de CPRI*

Las arquitecturas fronthaul mostradas podrían combinarse la variante de radios en cadena (RRU Chain) y multiplexación de CPRI (Common Public Radio Interface) como se ilustra en la figura 3. Con RRU Chain es posible optimizar los enlaces de fibra en la interfaz BBU-RRU al quedar enlazados los radios entre sí en modo cascada. CPRI es el protocolo necesario para la conectividad y la comunicación entre las modernas unidades de banda base y las unidades de radio remotas. Existen configuraciones específicas que permiten multiplexar los CPRI y por una misma fibra óptica obtener la información de más de una tecnología que proviene de los radios siempre que estas operen en la misma banda de frecuencia. Al llegar esta información a la BBU mediante esta técnica es posible desagregar esta información en la tarjeta banda base para tramitarla en la tarjeta de procesamiento. Es necesario disponer de tarjetas banda base y procesamiento que admitan este modo tales como las UBBP (Universal Baseband Processing Unity por sus siglas en inglés) las UMPT (Unidad de Procesamiento y Transmisión Universal). Aplicando estos dos modos se puede enlazar la BBU con uno de los RRU instalados en el sitio y de RRU a RRU se conecta a otro mediante jumper

de fibra óptica formando una cadena. De esta manera solo se necesitaría una fibra óptica desde el nodo de procesamiento hasta el extremo distante donde se sitúan los RRU.

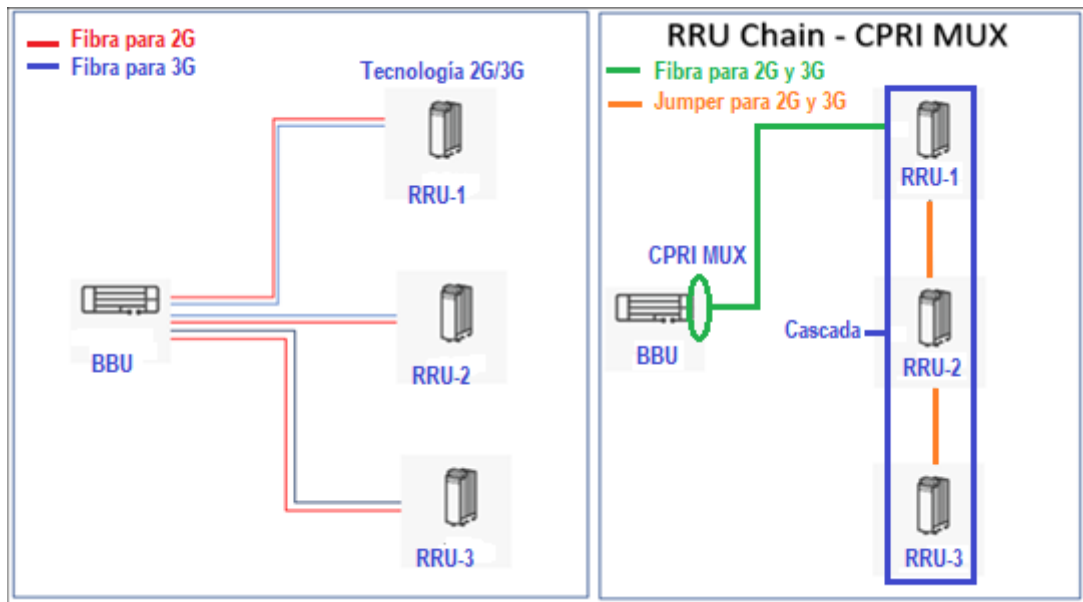


Figura 3. Topología fronthaul con RRU CHAIN y CPRI MUX.

Se pretende implementar la topología fronthaul RAN Centralizada con radios en cadenas y multiplexación de CPRI en la interfaz BBU-RRU dado a que existen las condiciones necesarias para aplicarla en una gran cantidad de sitios en el territorio.

Para incrementar la capacidad física y alcance de la red de acceso móvil existente será implementada la alternativa topológica Centralized-RAN fronthaul con *multiplexación* de CPRI y radios en cadena para escenarios con redes 2G y 3G enfocándose en eliminar el exceso de equipamiento en sitios de bajo tráfico, potenciar los sitios más cargados y ampliar la huella de cobertura 2G y 3G en zonas con sitios solo 2G.

#### *Solución fronthaul en Cayo Guillermo*

Cayo Guillermo es una de las zonas correspondientes a la Cayería Jardines del Rey la cual es un polo turístico ubicado en el territorio avileño. En este clúster existe un grupo de cuatro radios bases de telefonía móvil y uno de ellos no dispone del hardware necesario para tecnología 3G (Pilar I) y su topología es la que se muestra en la figura 4.



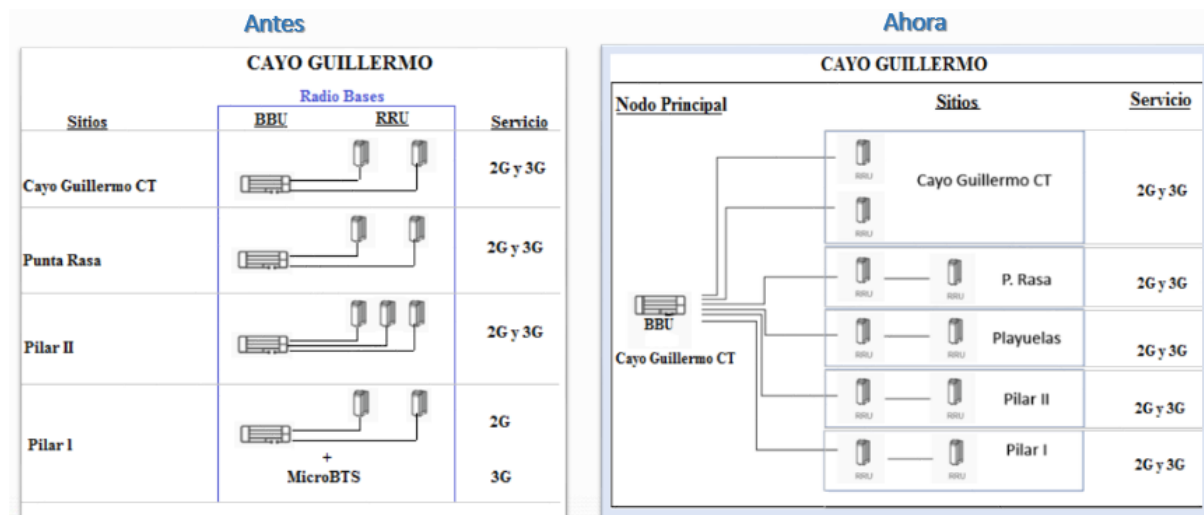


Figura 4. Solución fronthaul aplicada en zona Cayo Guillermo.

El trabajo consistió en agrupar el procesamiento de todos los sitios ubicados en esta zona en uno solo a través de la implementación de la topología fronthaul en modo Centralized-RAN empleando las variantes RRU Chain y multiplexación de CPRI. Se seleccionó el sitio Cayo Guillermo CT para nodo principal debido a las ventajas que ofrece este sobre los demás en cuanto a seguridad, acceso, respaldo de energía y facilidades de transmisión necesarias que facilitarían el trabajo. Se potenció este sitio con tarjetas más potentes capaces de evacuar cómodamente todas las radios bases. Los sitios extremos están ubicados en los hoteles: Punta Rasa, Pilar II, y Pilar I. Como resultado se obtuvo un escenario con presencia de tecnología 3G en todos los sitios. Con el hardware recuperado se pudo instalar una nueva radio base en el Hotel Playuela con tecnologías 2G/3G. Con la aplicación de esta solución se prescinde la BBU en los sitios donde están las radios bases que se procesan en el Nodo. Esto permite adquirir un grupo de tarjetas considerables. En este caso se obtuvieron tres BBU con sus respectivas tarjetas banda base y de procesamiento. Con la técnica recuperada se integró el 3G en la radio base Pilar I y fue posible crear un sitio en el Hotel Playuela con 2G y 3G. Además, quedó en stock un grupo de recursos para potenciar sitio con problemas de capacidad e integrar una nueva Radio Base al menos 2G en alguna zona de silencio.

#### *Solución Fronthaul en Cayo Coco para Bautista CT*

La zona de Cayo Coco al igual que Cayo Guillermo forma parte de la Cayería Jardines del Rey. La Radio Base Bautista CT, ubicada en esta zona, presentaba problemas de capacidad debido a su alto tráfico y no había sido posible incorporar la capa 3G debido al

déficit de tarjetas de esta tecnología. Al aplicar la topología fronthaul fue posible integrar el 3G quedando este sitio como extremo de la radio base Cayo Coco CT. Se decidió que esta última fungiría como nodo por todas las ventajas que presenta en cuanto a: respaldo de energía, fácil acceso, red de transporte fuerte, tarjetas potentes y disponibilidad de fibras hacia extremos distantes. Teniendo en cuenta todos estos elementos fue posible dar este servicio 3G en Bautista CT. En la figura 5 se muestra la topología existente y como quedó con la aplicación de la solución topológica implementada.

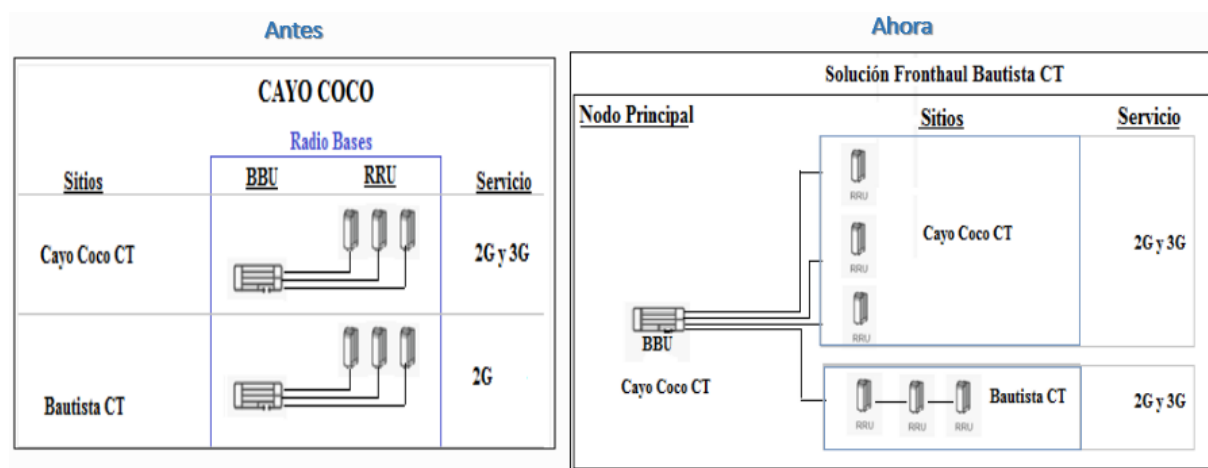


Figura 5. Solución fronthaul aplicada en zona Cayo Coco.

Con la implementación de esta solución se obtuvo una BBU con su GTMU y se propició la extensión de la huella de cobertura 3G en la zona de Cayo Coco.

Además de estas zonas se implementó las mismas variantes en la zona de Morón con el fin de integrar el 3G en la radio base ubicada en Patria. En este caso se tomó como nodo el sitio Morón CT. También se implementó esta topología se realizó para dar 3G en la radio base Mini-Uci tomando como nodo el sitio ubicado en la UNICA. En ambos casos la arquitectura es similar a la mostrada en la zona Cayo Coco; un nodo para dos sitios.

*Impacto técnico de la solución topológica aplicada*

Con la implementación de estas soluciones quedaron siete sitios conectados de forma extendida y se obtuvo un nivel de hardware importante (tabla 1) que propició el incremento de nuevos sitios con tecnología 3G y nuevas Radio Bases las cuales se detallan en la tabla 2. Como resultado, 59 nuevas celdas 3G y seis celdas 2G fueron insertadas a la red de acceso móvil del territorio para un total de 65 nuevas celdas. De este modo la huella de cobertura y la capacidad de la red móvil en las capas 2G y 3G

de la provincia creció considerablemente empleando el mismo hardware existente.

Tabla 1. Hardware obtenido por sitios.

Sitios	BBU	GTMU	UBBPe3	UMPT	Módulo		Micro BTS
					CPRI_RRU	CPRI	
Hotel Pilar I	1	1			2	1	1
Hotel Pilar II	1	1	1	1	4	1	
Hotel P.Rasa	1	1	1	1	2	1	
Bautista CT	1	1			4	1	
Patria	1	1			4	1	
Mini Uci	1	1			4	1	
<b>TOTAL</b>	<b>6</b>	<b>6</b>	<b>2</b>	<b>2</b>	<b>20</b>	<b>6</b>	<b>1</b>

Tabla 2. Sitios extendidos y nuevas radio bases añadidas.

No.	Sitios Extendidos	Nuevos 3G Instalados	Nuevas Radio Bases Instaladas
1	Cayo Guillermo Pilar I	Jicotea	Orlando González CT
2	Cayo Guillermo Pilar II	Baraguá CT	Piñacito
3	Hotel Playuela	Tamarindo CT	
4	Hotel Punta Rasa	Enrique Varona CT	
5	Bautista CT	Júcaro CT	
6	Patria	Cayo Paredón	
7	Mini UCI		

El volumen del tráfico de datos generado en las nuevas celdas 3G representó un 10 % y un 12 % del tráfico global en Gb en downlink y uplink respectivamente del volumen total como se muestra en la figura 6.

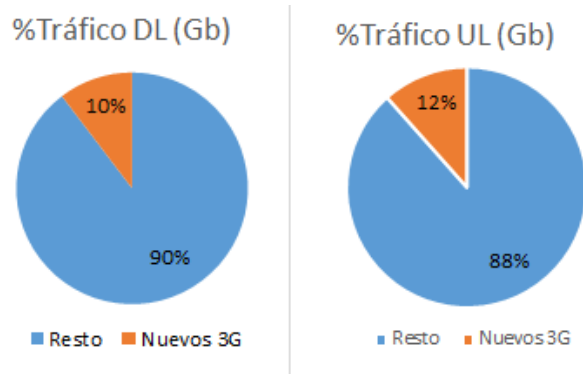


Figura 6. Por ciento de tráfico PS en DL y UL entre nuevas celdas y el total.

La cantidad de usuarios total atendidos en las nuevas celdas 3G representaron un 10 % del que se tramita en toda la red, y la cantidad de usuarios haciendo datos HSDPA y HSUPA en las nuevas celdas son un 12 % y un 11 % respectivamente del total abarcado en todas las celdas del territorio (figura 7). Esta solución hizo posible que nuevos usuarios se incorporaran a la red 3G incrementándose el tráfico notablemente.

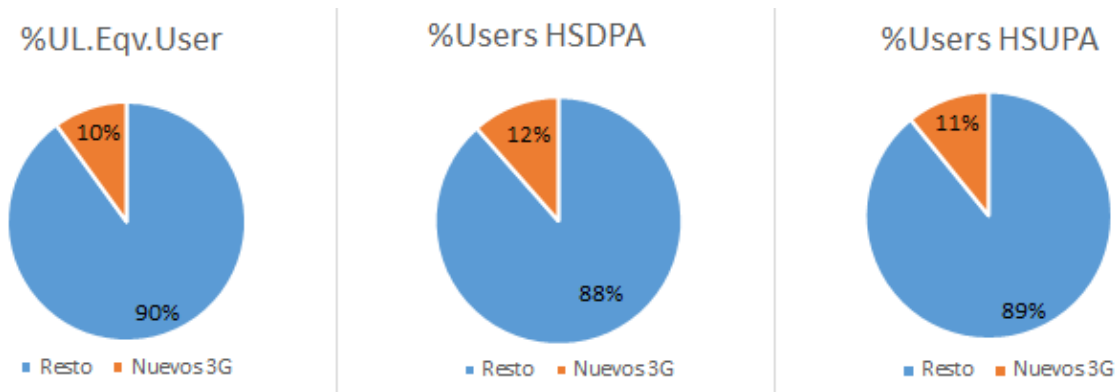


Figura 7. Comparación de por ciento de usuarios totales, usuarios HSDPA y HSUPA entre nuevas celdas 3G y el total.

Al aplicar las soluciones topológicas presentadas en varias zonas de la red en la provincia Ciego de Ávila se obtuvieron resultados favorables que repercutieron directamente en la calidad del servicio percibida por los usuarios en el uso de los datos móviles y en los ingresos a la Empresa de Telecomunicaciones de Cuba (ETECSA).

## CONCLUSIONES

Con la implementación de variantes fronthaul en la red acceso móvil en la provincia Ciego de Ávila se obtuvo mayor capacidad física y lógica, mejor calidad percibida por los usuarios y mayores e ingresos ya que fue posible:

- Optimizar los recursos físicos de la técnica instalada en la red; adecuándolos a las necesidades de cada zona en particular.
- Obtener un nivel de hardware importante que fueron empleados en la expansión de la huella de cobertura de la red sin emplear hardware adicional.
- Ampliar la capacidad física y lógica de la red al poder implementarse capas de red superiores (dígase 3G donde solo existía 2G).
- Incremento el volumen de celdas y radio bases que hicieron evacuar un nivel de tráfico superior al existente.
- Modificar la arquitectura dura y generalizada de la red a una flexible y escalable permitiendo la incorporación de nuevas radio bases en zonas de silencio.

Mediante la aplicación de este tipo de topologías se obtuvo una estrategia a seguir en cuanto al modo topológico a escoger en la implementación de la interfaz radio remotos-banda base en cada sitio en función de los requerimientos de cada zona. Estas soluciones trajeron consigo modificaciones beneficiosas en la arquitectura de la red existente en cuanto a modo de procesamiento y enlaces entre sitios. Al establecerse nodos de procesamientos por zonas se optimizó la planta interior (de un gabinete de radio base por cada sitio a un para un grupo de sitios); disminuyendo los costes y planes de mantenimiento para esta técnica.

## **REFERENCIAS BIBLIOGRÁFICAS**

- ALEGRE, Issac. (2016). *Passive Mobile Fronthauling*. Radio Access Network. s.l.: Huber+Suhner Cube Optics.
- CALUCHO CABRERA, Rommel Fernando (2021). *Análisis y Estudio de un Fronthauling Óptico para Redes 5g Basado en Micro-Celdas Comparando su Rendimiento y Costo con la Red Tradicional 4G Basado en CPRI*. Quito: s.n.
- CORTEZ ARIOLA, Genaro (2018). *Despliegue de un Sistema Celular Utilizando Single-RAN 2G, 3G, 4G*. Universidad Nacional Autónoma de México, págs. 30-85.
- COMES, R.A. ...[et al. (2010). *Nuevas tendencias en comunicaciones móviles*. Fundación Vodafone España, pp. 55-302.
- DOMÍNGUEZ HURTADO, Diego (2021). *SWAP de los Servicios 3G y 4G de la Región de los Santanderes de la red actual (3G Nokia y 4G Huawei)*. págs. 1-31. Disponible en: <http://hdl.handle.net/11634/35410>. Visitado: 15 de noviembre de 2022.
- TECNOLOGÍA, Equipo de Expertos de Ciencia (2018). *Evolución de la red de comunicación móvil, del 1G al 5G*. [ed.] Universidad Internacional de Valencia. Valencia: VIU: Universidad Internacional de Valencia, 21 de marzo de 2018, Planeta Formación y Universidades.